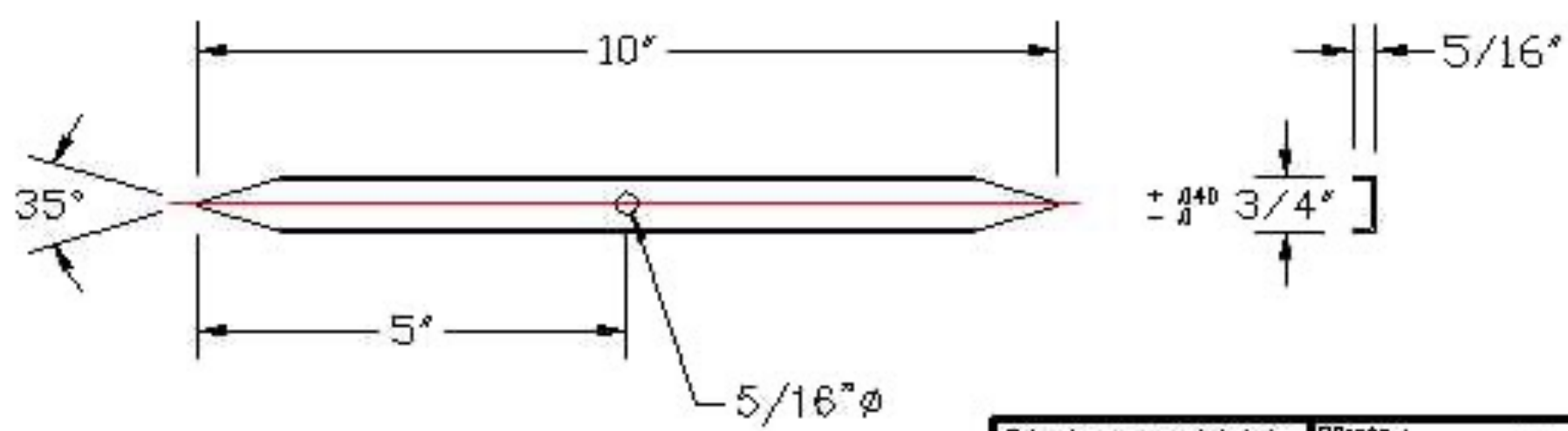


TORNILLO DE 3 1/2" X 1/4"Ø  
EN SS-304 CON TUERCA DE SEGURIDAD

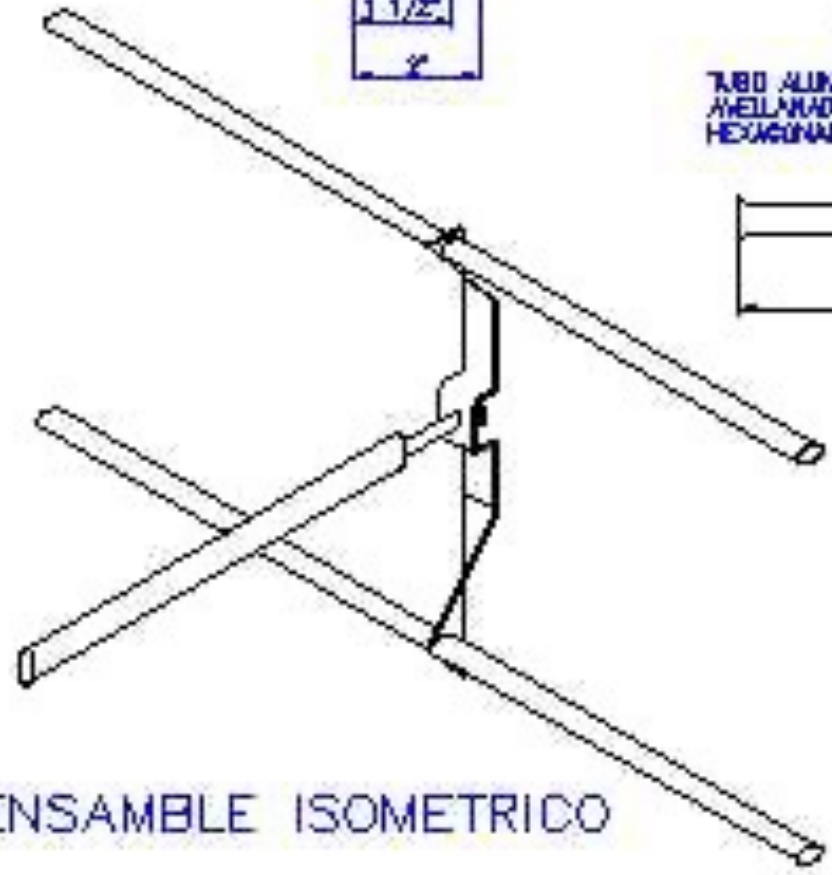
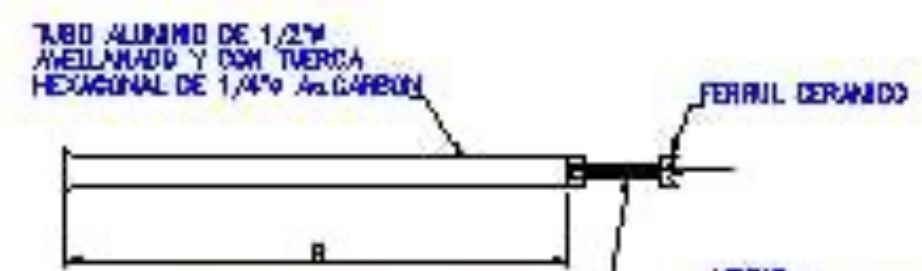
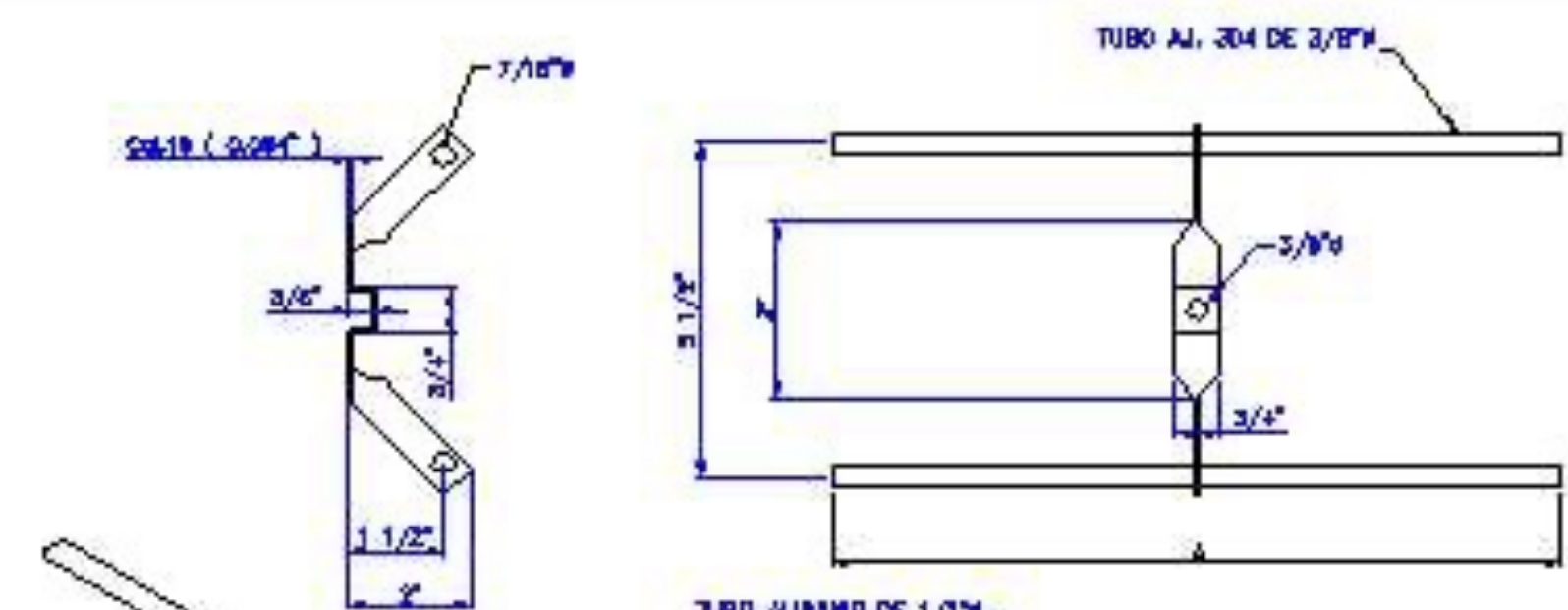


TOL.  $\pm 1/32"$   
SS 304  
CAL. 18 ( 0.048 )

Este plano es propiedad de: CALORTEC, S.A. DE C.V. es prohibida su reproducción total o parcial por cualquier medio, sin previa autorización legal.	Cliente :	xxxx	
	Descripción :	ANCLA TIPO CANAL	
	Proy. Javier V.	Dib. Javier V.	
	Rev. Javier V.	Apr. Adrian Rdz	
	Esc. 5/8	Fecha: 24-03-08	
Plano No. CAL-01	Rev.	0	

**Fibratec\***





TUBO ALUMINO DE 1/2\"/>

JUEGO COMPLETO DE TORNILLO  
 AUTOSOLDABLE DE 1/4\"/>

NOTAS :

- 1) TIPO DE ACERO DE HERRAJES :  
 AL 304  
 AL 316  
 INCONEL 601

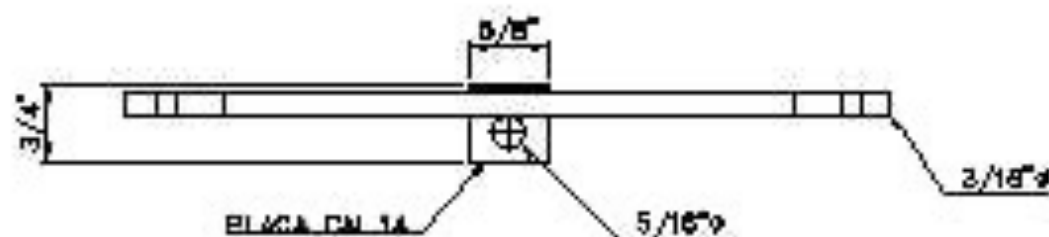
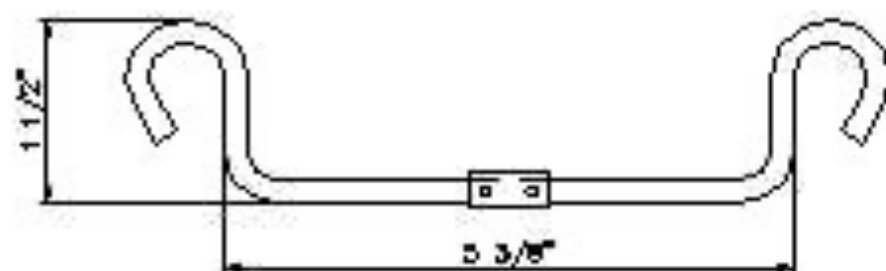
ENSAMBLE ISOMETRICO

Esta pieza es propiedad de  
 CALORTEC S.A. DE C.V.  
 se prohíbe su reproducción  
 total o parcial por cualquier  
 medio, sin previa autorización  
 legal.

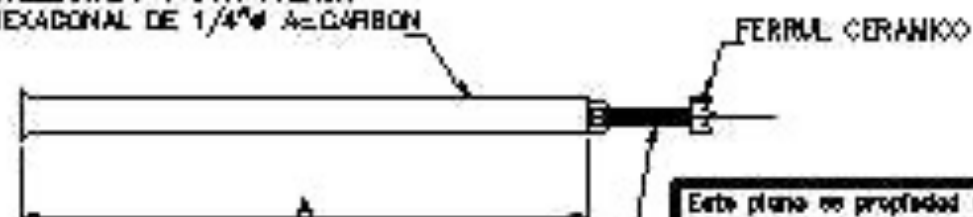
Código :	
Descripción : ANCLA CAL-02	
Proy. Javier V.	Dib. Javier V.
Rev. Javier V.	Apr. Adrian Rdz.
Esc. 1/16	Fecha: 3-02-02
Plano No. CAL-02	Rev. 0

**Fibratec**<sup>®</sup>





TUBO ALUMINO DE 1/2" Ø  
 AVELLANADO Y CON TUERCA  
 HEXAGONAL DE 1/4" Ø Ac-CARBON



NOTAS :

- 1) TIPO DE ACERO DE HERRAJES :  
 A.L 304  
 A.L 310  
 INCONEL 601

- 2) A =

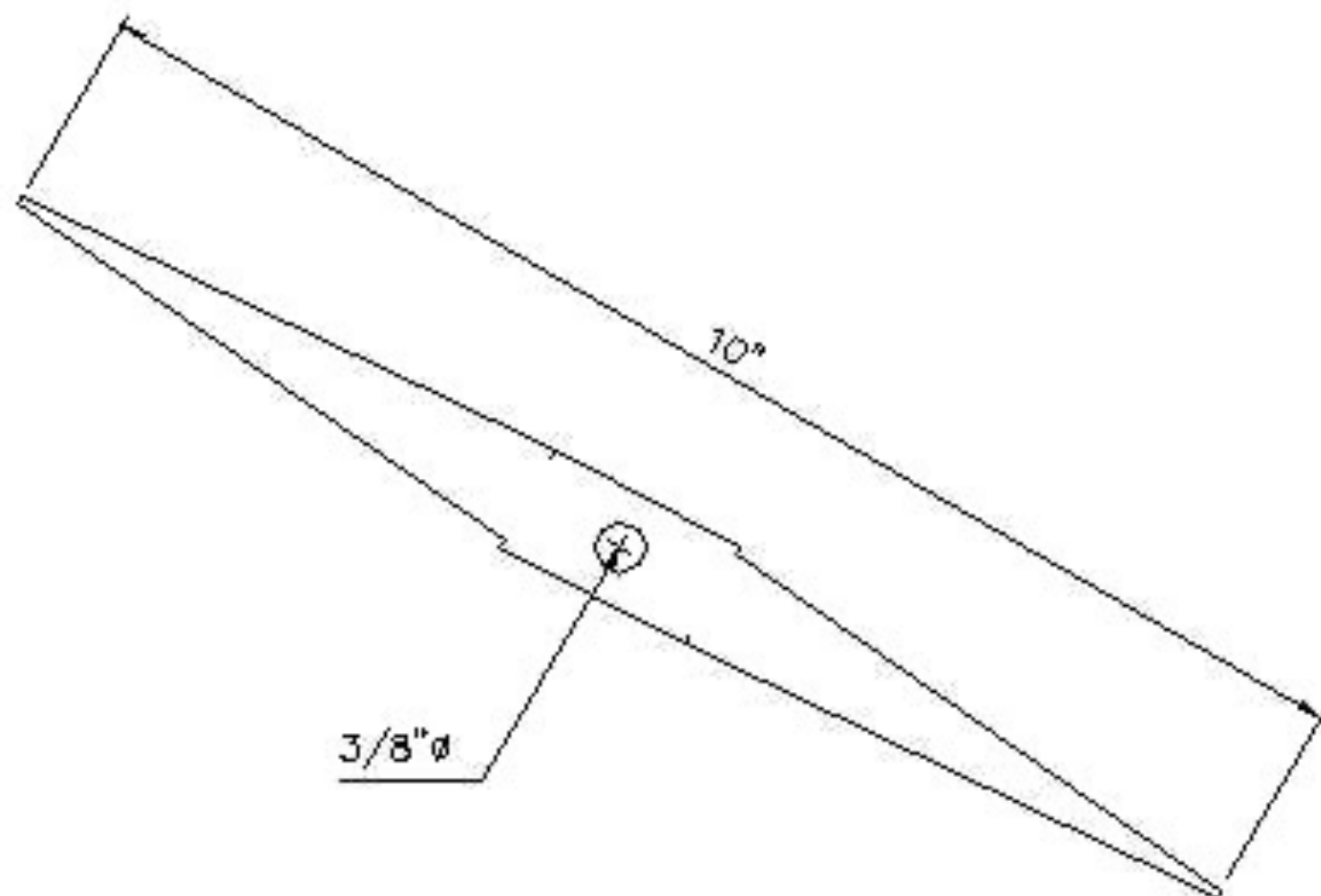
JUEGO COMPLETO DE TORNILLO  
 AUTOSOLDABLE DE 1/4"-20 Ha.  
 1.727" LGO. EN A.L 304

Este plano es propiedad de  
 CALORTEC S.A. DE C.V.  
 se prohíbe su reproducción  
 total o parcial por cualquier  
 medio, sin previa autorización  
 legal.

Cliente : TIPO PREMIER	
Descripción : ANCLA CAL-03	
Proy. Javier V.	Dib. Javier V.
Rev. Javier V.	Apr. Adrian Pab.
Esc. s/a	Fecha: 3-08-03
Plano No. CAL-03	Rev. 0

**Fibratec**<sup>®</sup>





ACERO 304 (HP)  
ACERO 310 (HTZ)

Este plano es propiedad de  
CALORTEC, S.A. DE C.V.  
se prohíbe su reproducción  
total o parcial por cualquier  
medio sin previa autorización  
legal.

Cliente :

Descripción : ANCLA TIPO PUA

Proy. Javier V. Dib. Javier V.

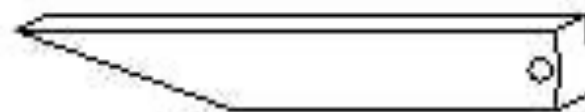
Rev. Apr. Adrian Rdz

Eso. a/s Fecha: 13-05-04

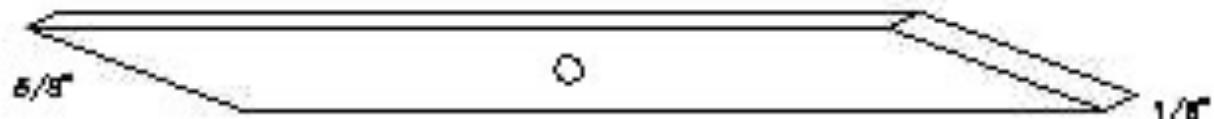
Plano No. CAL-04 Revs. 0

**Fibratec\***

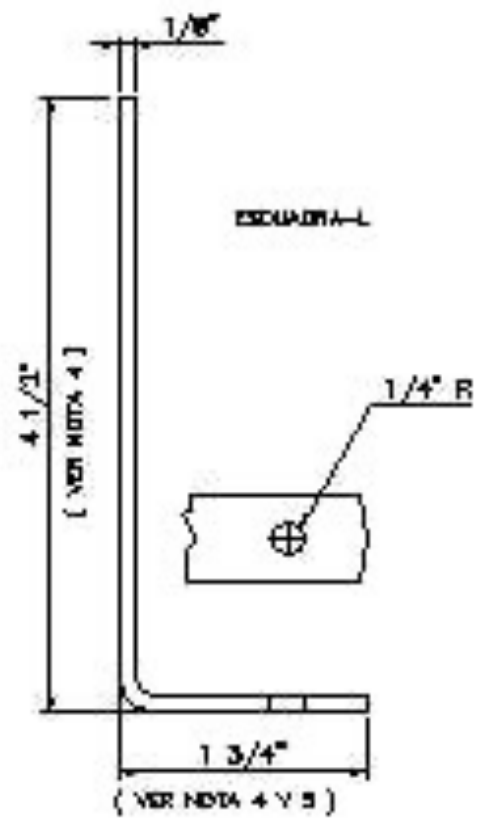




PIEZA No. 2



PIEZA No. 1



NOTAS:

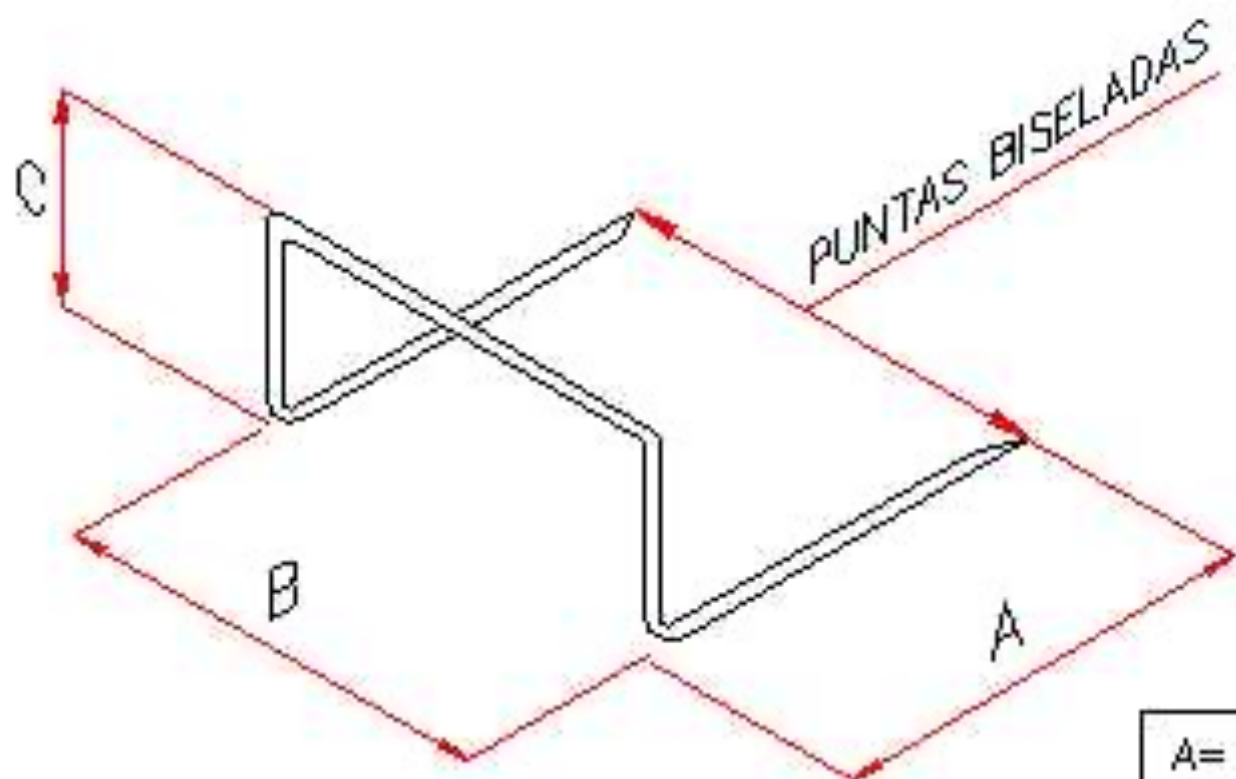
- 1.- LA PIEZA N.º 1 SE HACE DE 8\", 10\", 11\" Y 12\" DE LARGO
- 2.- LA PIEZA N.º 2 SE HACE DE 4\", 5\" Y 6\" DE LARGO
- 3.- TODAS LAS PIEZAS SON DE 5/8\" ANCHO X 1/8\" ESPESOR
- 4.- LAS ESPECIFICACIONES VARIAN SEGUN REQUERIMIENTOS DEL CLIENTE
- 5.- TOLERANCIA NO EXCEDE  $\pm .125$

ACERO INOXIDABLE		
304	316	INCONEL

Este plano es propiedad de CALORTEC, E.A. DE C.V. se prohíbe su reproducción total o parcial por cualquier medio, sin previa autorización legal.	Cliente :	www
	Descripción :	ANCLA TIPO ESTACA
	Proy. Javier V.	Dib. Javier V.
	Rev.	Apr. Adrian Rdz.
	ENG. s/g	Fecha: 18-05-08
	Plano No. CAJ-05	Rev. 0

**Fibratec\***





A=	6"
B=	6"
C=	2 1/2"

ACERO INOXIDABLE 1/4"  $\phi$

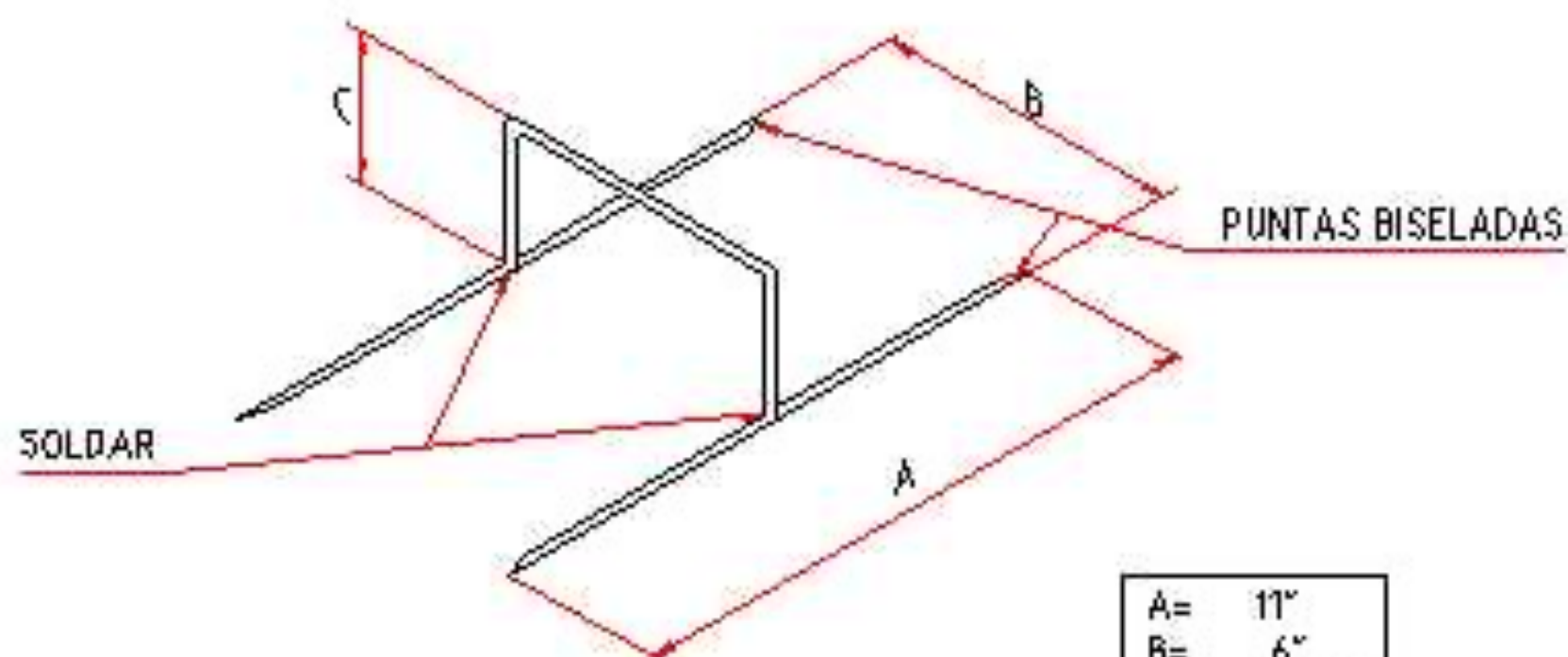
304     310     INCONEL

Este plano es propiedad de CALORTEC, S.A. DE C.V. se prohíbe su reproducción total o parcial por cualquier medio, sin previa autorización legal.	Cliente :	
	Descripción : ANCLA TIPO "U"	
	Prox. J.C. Rdz.	Dib. J.C. Rdz.
	Rev. J.C. Rdz.	Apr. Admón Rdz.
	Edi. 8/8	Fecha: 27-03-98
Plano No. CAL-08		Rev. 0

**Fibratec\***







A=	11"
B=	6"
C=	2 1/2"

ACERO INOXIDABLE 1/4"φ  
 304 □ 316 □ INCOHEL 611 □

Este plano es propiedad de:  
 CALORTEC S.A. DE C.V.  
 se prohíbe su reproducción  
 total o parcial por cualquier  
 medio, sin previa autorización  
 legal.

Cliente : \_\_\_\_\_

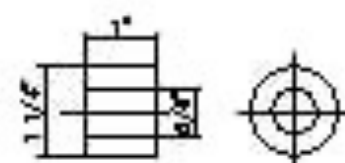
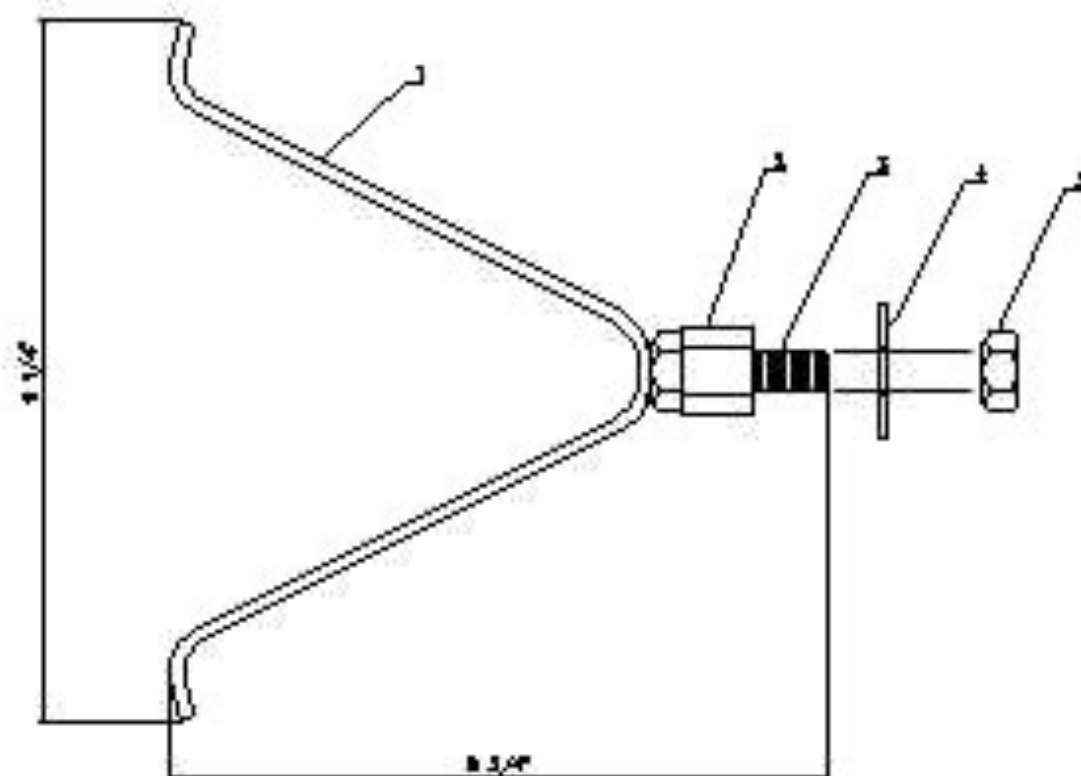
Descripción : ANCLA TIPO H

Proy. J.C.Rdz	Dib. J.C.Rdz
Rev. J.C.Rdz	Apr. Adnan Rdz
Esc. 3/8	Fecha: 23-08-99
Plano No. CAL-07	Rev. 0

**Fibratec\***



No.	DESCRIPCION
1	Redondo de Al. 304 de 3/16"
2	Redondo A.C. de 1 1/4" x 1" Lgo.
3	Tornillo Hex. Galv. de 1/2" x 2" Lgo.
4	Arandala plana Galv. de 1/2"
5	Tuercia Hex. Galv. de 1/2"



DETALLE No. 2

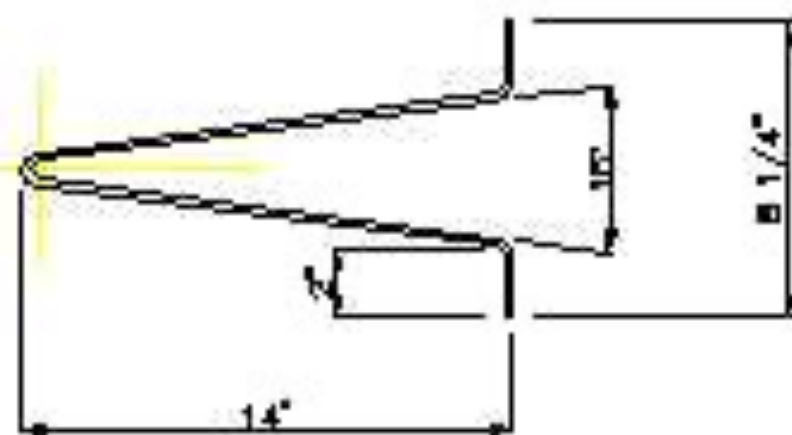
Este plano es propiedad de  
CALORTEC S.A. DE C.V.  
se prohíbe su reproducción  
total o parcial por cualquier  
medio, sin previa autorización  
legal.

Cliente :	www
Descripción :	ANGLA CAL-08
Proy. Javier V.	Dib. Javier V.
Rev.	Apr. Adrian Ritz
Eco. s/a	Fecha: 12-06-08
Plano No. CAL-08	Rev. 0

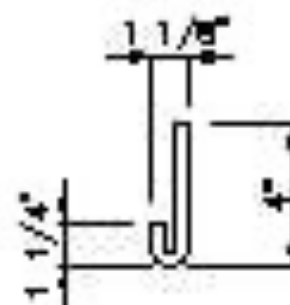
**Fibratec**\*







PZA. No.1  
Cont. \_\_\_\_ Pzas.



PZA. No.2  
Cont. \_\_\_\_ Pzas.

Materiales : Pza. No.1 Rodando 1/4"Ø A1.304  
Pza. No.2 Rodando 5/16"Ø A1.304

Este plano es propiedad de  
FIBRATEC S.A. DE C.V.  
se prohíbe su reproducción  
total o parcial por cualquier  
medio, sin previa autorización  
escrita.

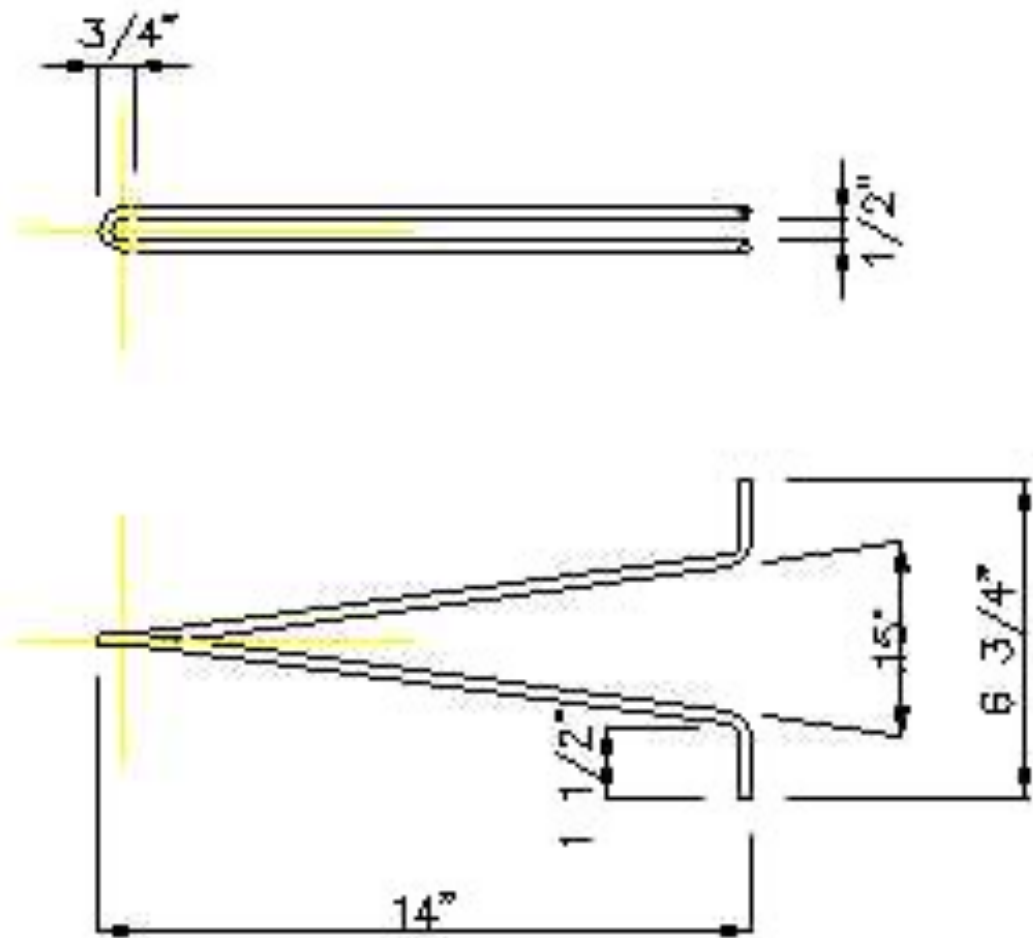
Cliente : VESCOO FERRAMENTAS

Descripción : ANCLAJE

Proy. Javier V.	Dib. Javier V.
Des. Javier V.	Acr. Andrés Pab.
Exc. s/s	Fecha s-s-s-s
Plano No. 04-05	Pys. 0

Fibratec <sup>®</sup>





PZA. No.3  
 Cant. \_\_\_ Pzas.

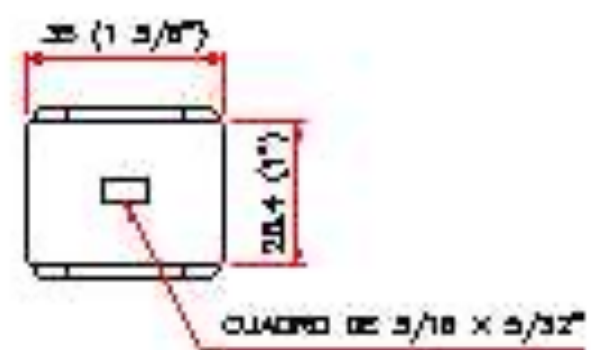
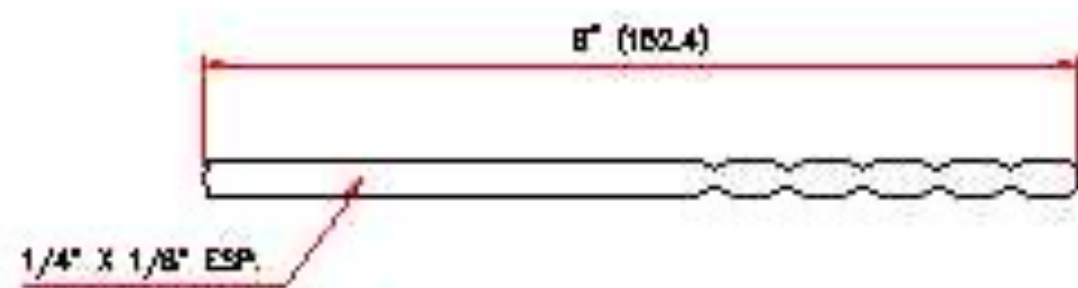
Material : Pza. No. 3 Redonda  $1/4"$   $\phi$  A.I. 304

Este plano es propiedad de  
 CALDATEC, S.A. DE C.V.  
 se prohíbe su reproducción  
 total o parcial por cualquier  
 medio, sin previa autorización  
 legal.

Cliente : WESGO REFRACTORIES	
Descripción : ANCLA	
Proj. Javier V.	Dib. Javier V.
Rev. Javier V.	Apr. Adrian Rizo
Esa. g/a	Fecha: 15-03-02
Plano No. CAL-10	Rev. 0

Fibrattec \*





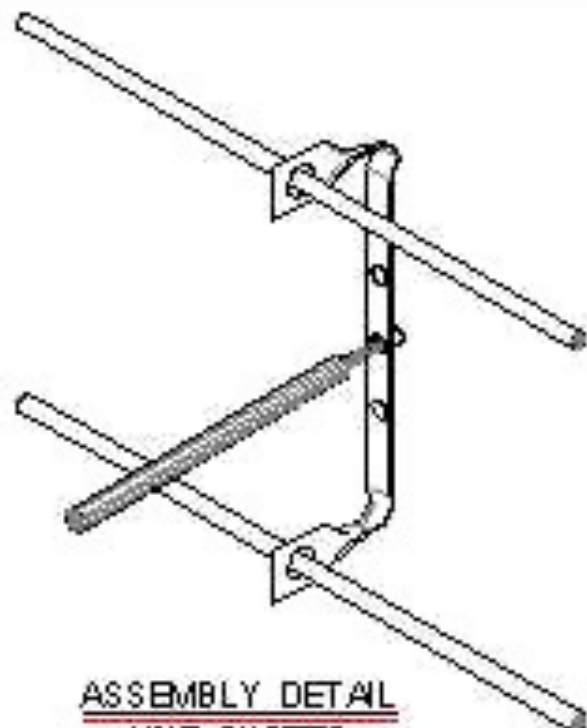
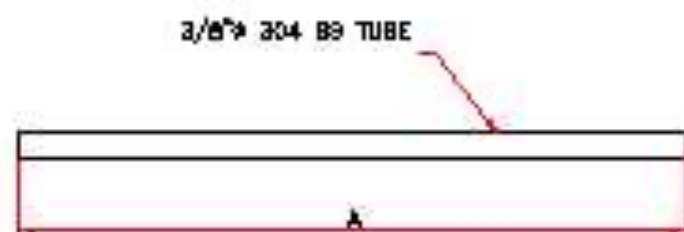
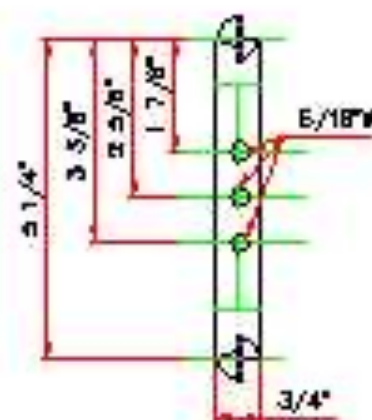
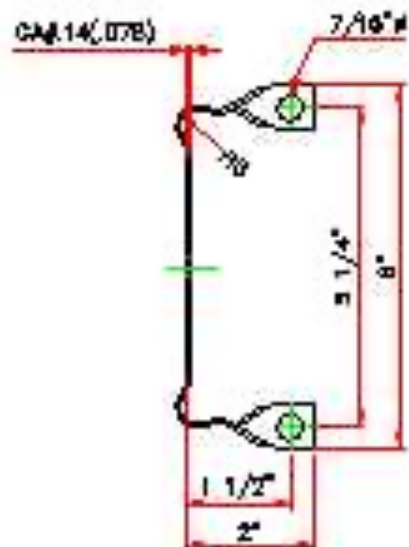
99: 304  
 GAL: 11 (D.125)

Este plano es propiedad de  
 FIBRATEC, S.A. DE C.V.  
 No podrá ser reproducido  
 total o parcialmente sin el consentimiento  
 escrito, sin previo consentimiento  
 legal.

NOMBRE F	
Descripción: ANCLA TIPO ESPIGA	
Proy. J.C. Peto	Dib. J.C. Peto
Rev. J.C. Peto	Aprob. Adrian Peto
Esc. 1/4"	Fecha 10-02-99
Plano No. GAL-11	Rev. 0

**Fibratec\***



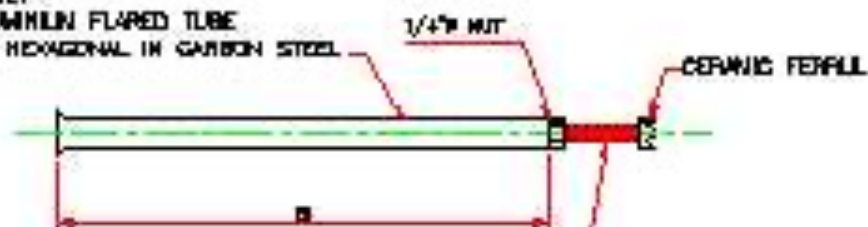


ASSEMBLY DETAIL  
YOKE CALORTEC

MOD - CAL-02

STUD ASSEMBLY

W 1/2\"/>



STUD WELD 1/4\"/>

NOTES

- 1) KINDS OF STEELS  
304 - SS  
310 - SS  
INCONEL 601
- 2) A = 11\"/>

This drawing is property of  
CALORTEC, S.A. DE C.V.  
se prohíbe su reproducción  
total o parcial por cualquier  
medio, sin previa autorización  
legal.

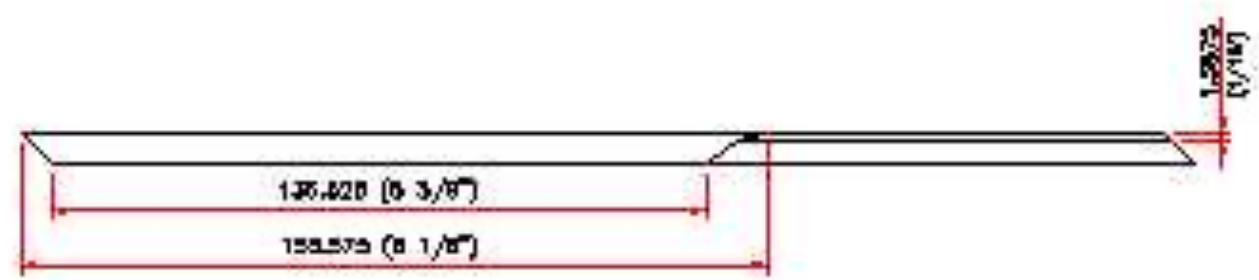
Cliente :

Descripción : ANCLA CALORTEC

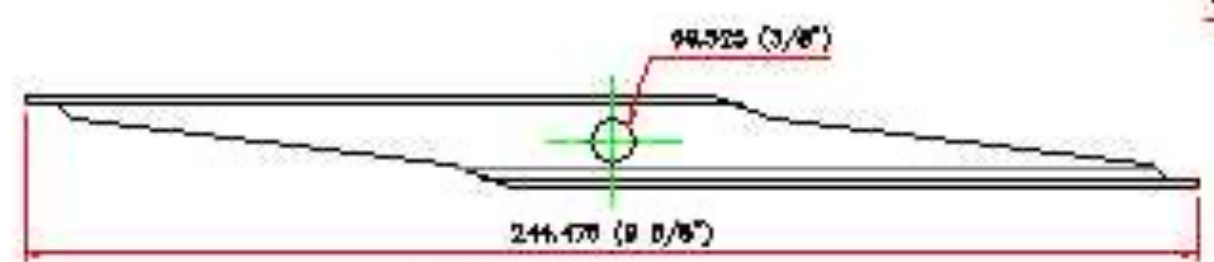
Proy. JC.Rdz.	Dib. JC.Rdz.
Rev. JC.Rdz.	Ape. Adrian Rdz.
Est. p/a	Fecha:28-07-88
Plano No. CAL-12	Rev. 0

**Fibratec**<sup>®</sup>

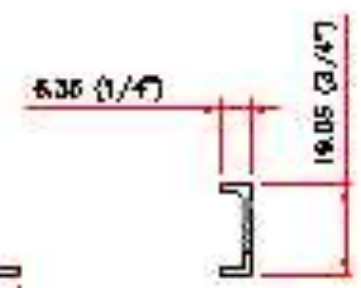




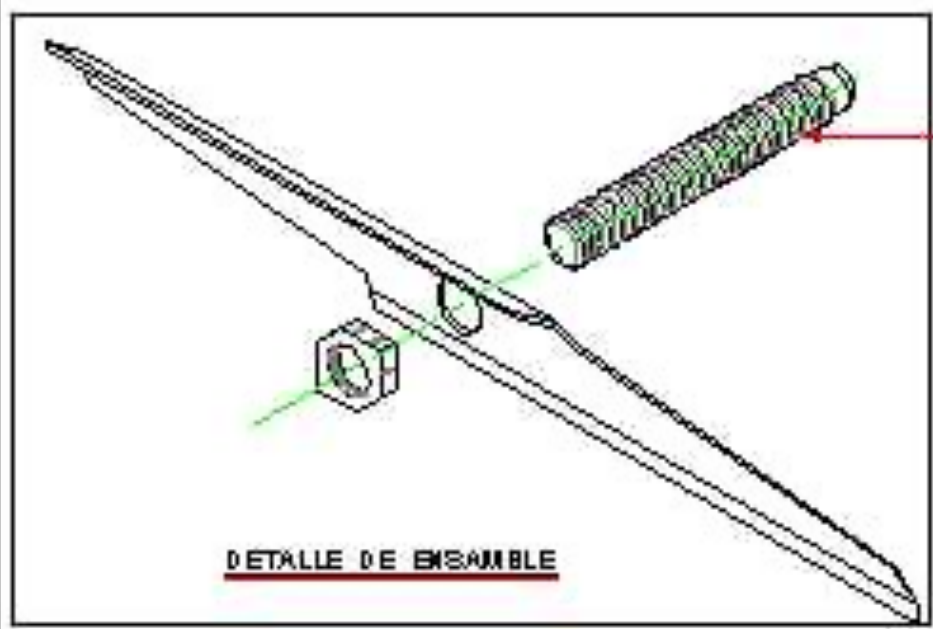
VISTA DE PLANTA.



VISTA FRONTAL.



VISTA LATERAL DER.



DETALLE DE ENSAMBLE

TORNILLO DE 3 1/2" DE LARGO X 1/2" # EN SS-304

SSI 310  
 TOL: ±1/16"  
 CAL: 14 (.078)

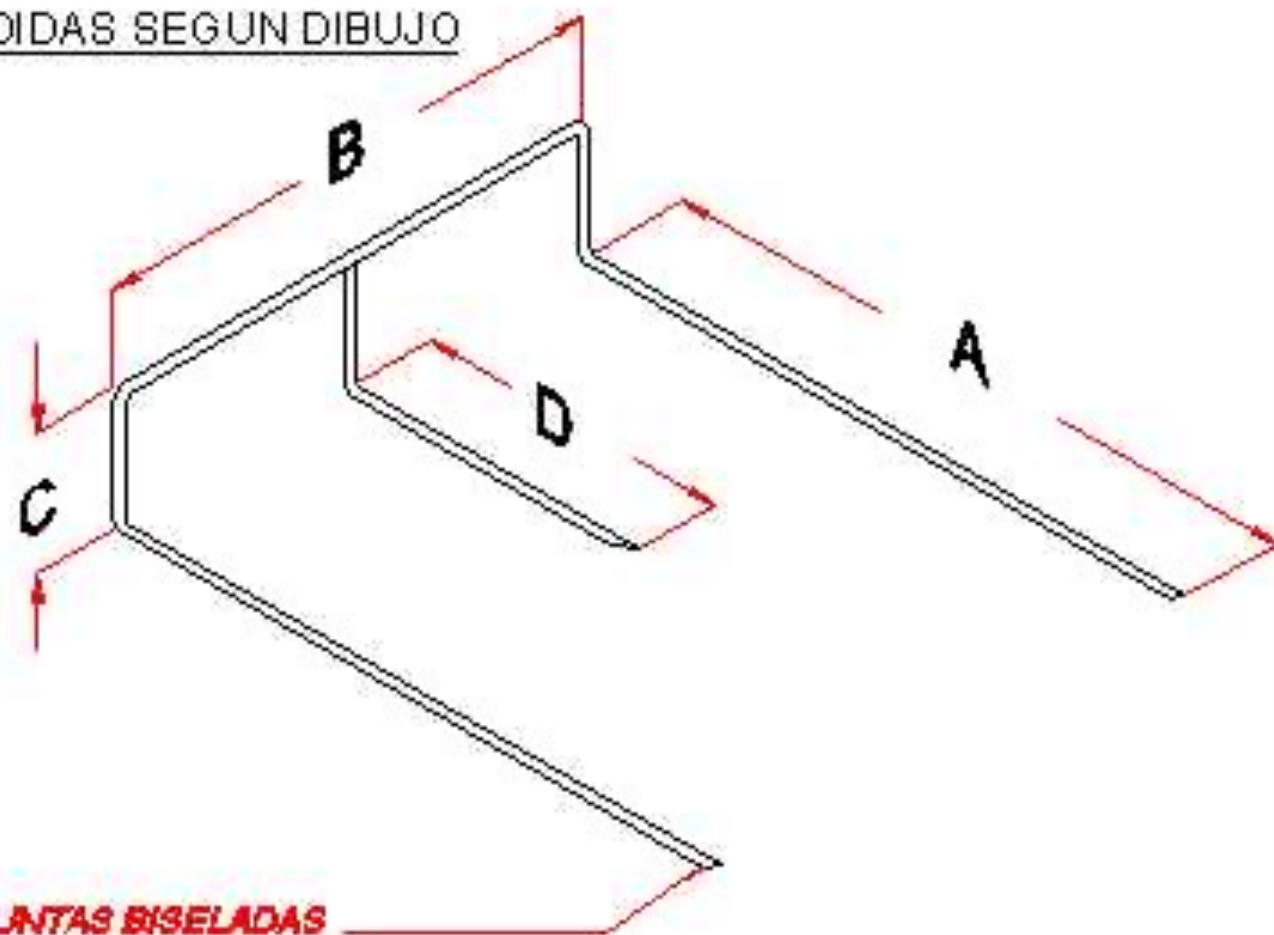
This drawing is property of CALORTEC, S.A. DE C.V. es prohibida su reproducción total o parcial por cualquier medio, sin previa autorización legal.

Cliente :	
Descripción :	
Proy. JCRdz	Dib. JCRdz
Rev. JCRdz	Agr. Adrian Rdz
Esa. a/b	Fecha 20-08-00
Plano No. CAL-13	Rev. 0

**Fibratec**\*



ANCLA TIPO "E" CON MEDIDAS SEGUN DIBUJO



ACERO INOX.

1/4"

304

316

INCONEL

**PUNTAS BISELADAS**

A	12.5"
B	10"
C	2.5"
D	4"

Este plano es propiedad de:  
 CALORTEC, S.A. DE C.V.  
 se prohíbe su reproducción  
 total o parcial por cualquier  
 medio, sin previa autorización  
 legal.

Cliente : \_\_\_\_\_

Descripción : ANCLA TIPO E

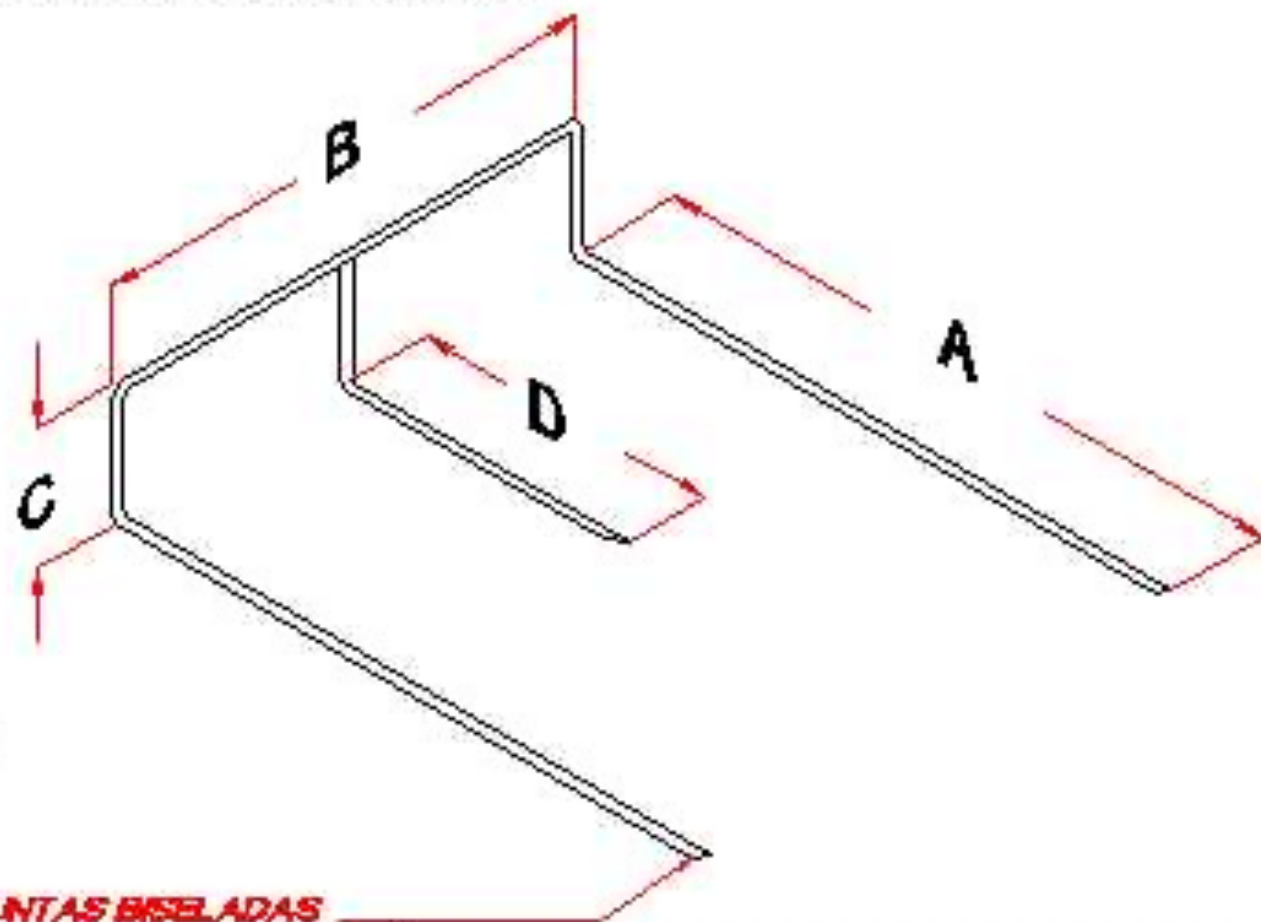
Proy. JC.Rdz	Dib. JC.Rdz
Rev. JC.Rdz	Apr. Adrian Rdz
Esc. 3/e	Fecha 02-04/01
Plano No. CAL-14	Rev. 0

**Fibratec\***





# ANCLA TIPO "E" CON MEDIDAS SEGUN DIBUJO



ACERO INOX.

1/4"Ø

304

310

INCONEL

**PUNTAS BISELADAS**

A	8.5"
B	10"
C	2.5"
D	1.5"

Este plano es propiedad de:  
 CALORTEC, S.A. DE C.V.  
 se prohíbe su reproducción  
 total o parcial por cualquier  
 medio, sin previa autorización  
 legal.

Cliente : \_\_\_\_\_

Descripción : ANCLA TIPO E

Proy. J.C.Rdz. Dib. J.C.Rdz.

Rev. J.C.Rdz. Apr. Adrían Rdz

Esc. a/e Fecha: 02-04/01

Plano No. CAL-14 Rev. 0

**Fibratec\***

